



Electrolux
PROFESSIONAL

Servierwagen Bestecktauchwagen, 610 mm

Technisches Datenblatt

ARTIKEL # _____

MODELL # _____

NAME # _____

SIS # _____

AIA # _____



361264 (SSTR06)

TRANSPORTWAGEN FUER
BESTECK U.KOERBE

Kurzbeschreibung

Artikel Nr. _____

Ausführung in 304 AISI Edelstahl. Struktur aus Stahlrohr 25 mm, vollkommen verschweißt. Das Becken ist für die Aufnahme von Besteck oder von 1 Geschirrkorb mit den Abmessungen 500x500 mm vorgesehen. Ablassventil mit Drehverriegelung. 4 schwenkbare Rollen, davon 2 mit Bremsen, 125 mm Durchmesser.

Hauptmerkmale

- Rahmengestell aus 25 mm Rohr, komplett verschweißt.
- Becken für große Mengen Besteck oder einen 500 x 500 mm Geschirrkorb.
- Gerät mit Ablauf und Drehgriff.
- 4 Schwenkrollen Ø 125 mm Durchmesser, 2 mit Bremse, Gerät mit Kunststoffpuffern.

Konstruktion

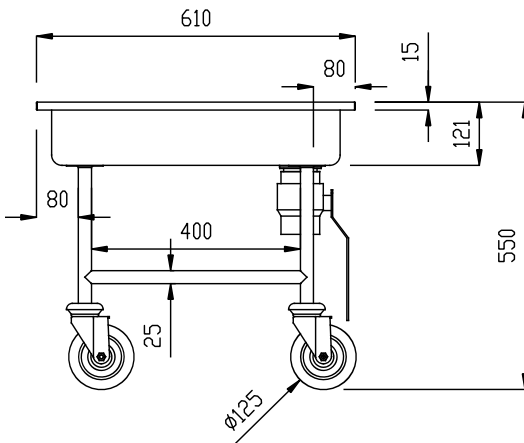
- Ganz aus CNS 1.4301.

Genehmigung: _____

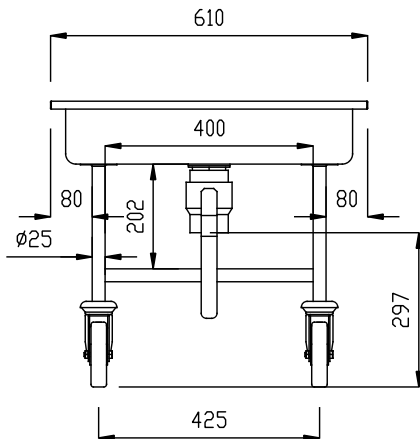


Experience the Excellence
www.electroluxprofessional.com
professional.dach@electroluxprofessional.com

Front

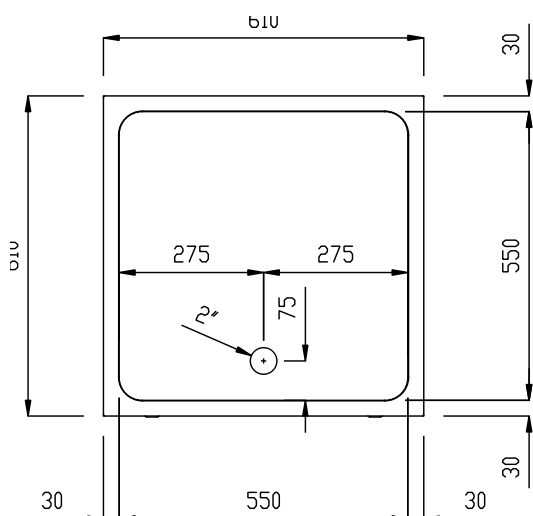


Seite



D = Ablauf

oben



Schlüsselinformation

Außenabmessungen, Länge:	610 mm
361264 (SSTR06)	
Außenabmessungen, Tiefe:	610 mm
Außenabmessungen, Höhe:	550 mm
Rollenmaterial:	Zink
Rollendurchmesser:	Ø 125
Nettogewicht:	ISO 9001; ISO 14001 kg